



www.starwars.com
© & ™ Lucasfilm Ltd.



+ 4 ANOS



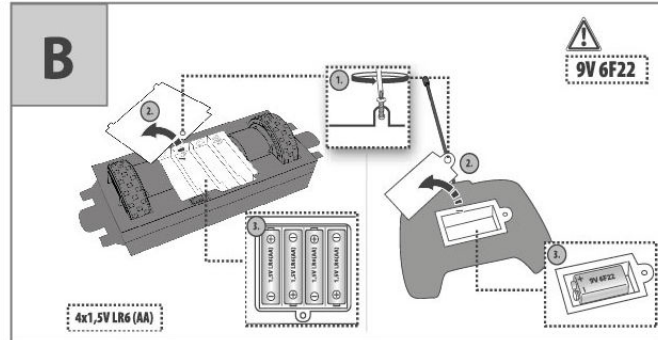
MANUAL DE INSTRUÇÕES - Star Wars R2-D2 R/C Inflável

DICA AOS ADULTOS: LEIA AS INSTRUÇÕES A SEGUIR COM ATENÇÃO E, AO MESMO TEMPO, VÁ BRINCANDO COM A CRIANÇA.



IDENTIFICAÇÃO DAS PARTES

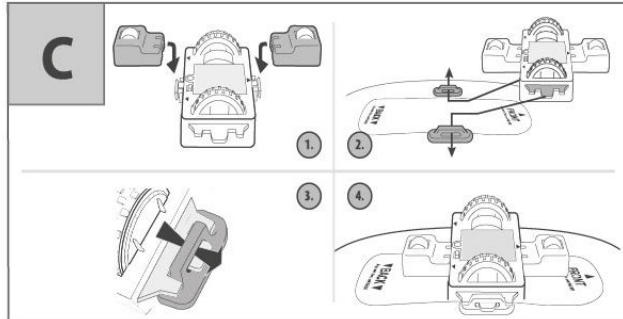
- 01 STAR WARS R2-D2 Inflável
- 01 Controle Remoto (Rádio Controlado)
- 01 Base Mecanizada
- 02 rodas de apoio
- 01 Etiqueta de Reparo



COMO INSERIR AS BATERIAS

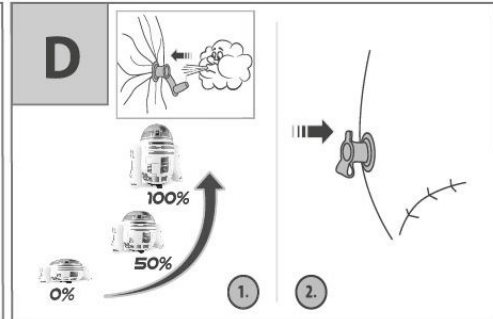
O compartimento para bateria encontra-se na parte inferior da base mecanizada. Com o auxílio de uma chave "Phillips" (não incluída) remove o parafuso e abra o compartimento retirando a tampa protetora. Coloque 4 pilhas alcalinas de 1,5V "AA" (não incluídas), certificando-se de que estejam sendo inseridas nas polaridades corretas (+/-).

O compartimento para a bateria do controle remoto encontra-se na parte de trás deste. Com o auxílio de uma chave "Phillips" (não incluída) remove o parafuso e abra o compartimento. Coloque 1 bateria de 9V (não incluída), certificando-se de que esteja sendo inserida na polaridade correta (+/-), como indicado no produto.



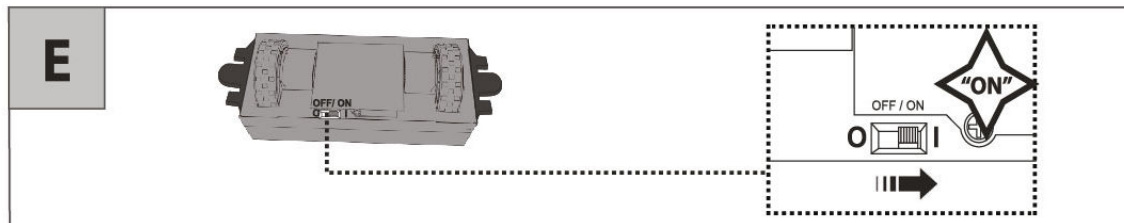
COMO FIXAR A BASE MECANIZADA E AS RODAS DE APOIO (REQUER UM ADULTO):

1. Fixe uma roda de apoio no encaixe frontal da base mecanizada e a outra roda de apoio no encaixe traseiro da base mecanizada (como demonstrado na ilustração 1);
2. Fixe os encaixes laterais da base mecanizada aos encaixes da parte inferior do STAR WARS R2-D2 Inflável (como indicado nas ilustrações 2 e 3).



COMO INFLAR E DESINFLAR SEU STAR WARS R2-D2 (REQUER UM ADULTO):

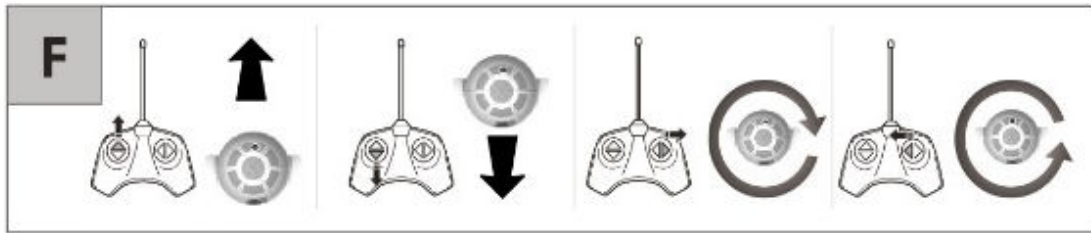
1. Abra o bico de ar e assopre-o até que o R2-D2 infle completamente. Para facilitar o enchimento, você poderá utilizar uma bomba de ar (não incluída).
2. Feche o bico de ar para mantê-lo inflado.



COMO LIGAR O SEU STAR WARS R2-D2 INFLÁVEL

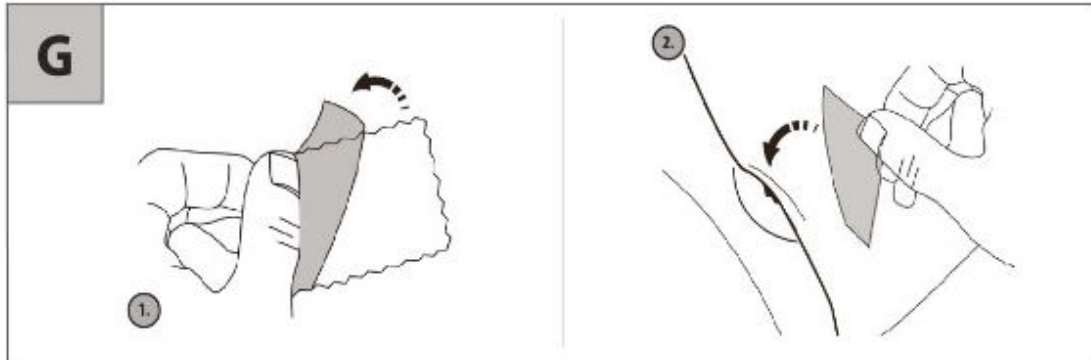
1. O mecanismo para ligar o seu STAR WARS R2-D2 encontra-se na parte inferior da base mecanizada;
2. Coloque o botão na posição "On", para ligar seu STAR WARS R2-D2 Inflável, e coloque na posição "Off" para desligá-lo;

Observação: Este produto possui um modo eletrônico de proteção. Este se desligará automaticamente após, aproximadamente, 15 minutos se deixado ligado sem comando. Para religá-lo, basta mover o botão para a posição "OFF", e depois para a posição "ON" novamente.



UTILIZANDO SEU STAR WARS R2-D2 INFLÁVEL

Para mover seu STAR WARS R2-D2 Inflável para frente e para trás, pressione os botões do lado esquerdo do controle. Para mover seu STAR WARS R2-D2 Inflável para a direita ou esquerda, pressione os botões da direita do controle. O alcance do controle é de 8 metros.



IMAGENS IMPRINTANTE ILLUSTRATIONS

RECOMENDAÇÕES SOBRE AS BATERIAS

- As pilhas e baterias não devem ser recarregadas
- Diferentes tipos de pilhas e baterias novas e usadas não devem ser misturadas.
- Só devem ser usadas pilhas e baterias do tipo recomendado ou um similar.
- As pilhas e baterias devem ser colocadas respeitando as polaridades.
- As pilhas e baterias descarregadas devem ser retiradas do brinquedo.
- Os terminais de uma pilha ou bateria não devem ser colocados em curto-circuito.
- Não jogue as pilhas e baterias no fogo.
- Quando for ficar muito tempo sem brincar, retire as pilhas e baterias do compartimento.
- A troca das pilhas e baterias deve ser feita por um adulto com uma chave "Phillips" (não incluída).

CUIDADOS E MANUTENÇÃO

- Limpar suavemente o brinquedo com um pano de algodão limpo e seco;
- Não mergulhar o brinquedo em água, pois causará danos ao seu mecanismo;
- O brinquedo deve ser utilizado em superfícies planas;
- Manter o brinquedo longe de objetos pontiagudos;
- Manter o brinquedo longe de qualquer fonte de calor;
- Manter a base mecanizada e as rodas de apoio sempre limpas;
- Por ser um brinquedo radio controlado, pode sofrer com interferência. Mude o local da brincadeira se ocorrer;

Este produto está homologado pela ANATEL, de acordo com os procedimentos regulamentados pela Resolução 242/2000, e atende aos requisitos técnicos aplicados. Para maiores informações, consulte o site da ANATEL www.anatel.gov.br



IMPORTADO E DISTRIBUÍDO POR:
MANUFATURA DE BRINQUELOS ESTRELA S. A.
C.N.P.J. 61.882.094/0005-84
RUA ROUPEN TELIXAM, 375 - BLOCO A - BAIRRO BARÃO
ATALLIBA MOQUEMBA - CEP: 13965-000 - ITAPIRA - SÃO PAULO
GUARDAR PARA EVENTUAIS CONSULTAS
FABRICADO NA CHINA



**CENTRO ESTRELA
DE ATENDIMENTO
AO CONSUMIDOR**

São Paulo - Tel.: 11 2102-7070
Demais localidades - Tel.: 0800-7045520
www.estrela.com.br

Especificação Técnica do Controle
Modelo da Placa: **BoomBoomCar V1.2**
Frequência de Operação: **27 MHz**
Tipo de Modulação: **AM**



MODELO: BoomBoomCar V1.2
3836-14-8679



(01) 07896027546255

Este equipamento opera em caráter secundário, isto é, não tem direito à proteção contra interferência prejudicial, mesmo de estações do mesmo tipo e não pode causar interferência a sistemas operando em caráter primário.